



DIGITALIZE PARA
OBTER MAIS
INFORMAÇÕES

CARACAL




incotela
LOCINOX[®]
Let's make it better together

Fecho e dobradiça
hidráulicos de 180°

500 K CYCLES

GLASSFIBER

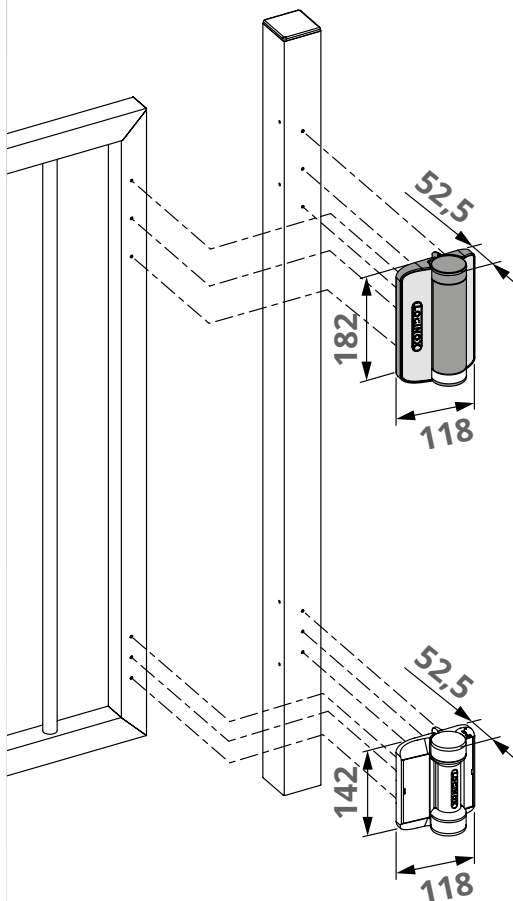
PREMIUM QUALITY



Find out more: locinox.com | help@locinox.com
contato@incotela.com.br



+ Ser val



DIGITALIZE PARA
OBTER MAIS
INFORMAÇÕES

LOCINOX

incotela
TELAS METÁLICAS

CAR A CAL

Fecho e dobradiça hidráulicos de 180°

Fecho de portão estético de 180° com velocidade de fechamento ajustável. A estrutura PA reforçada com fibra de vidro protege os componentes internos de alta tecnologia, permitindo um perfeito funcionamento em todas as condições climáticas. O seu ajuste vertical e horizontal de 20 mm garante uma instalação fácil e flexível. Fixado firmemente com parafusos autoperfurantes - sem necessidade de soldagem. Adequado para instalação em molduras quadradas e redondas. Caracal é perfeito para piscinas, parques infantis, parques e portões de jardim. Inclui dobradiça de fecho automático Serval.



Especificações

- Fechamento automático de 180° com velocidade de fechamento ajustável
- Estrutura PA com fibra de vidro reforçada
- Velocidade de fechamento não afetada por mudanças de humidade e temperatura
- Para portões giratórios à esquerda e à direita
- Fixação rápida e fácil com parafusos autoperfurantes
- Ajuste horizontal e vertical de 20 mm
- Fácil de abrir: máx. 11 Nm
- Para instalação em moldura redonda: CLB-CARACAL a encomendar adicionalmente