



DIGITALIZE PARA
OBTER MAIS
INFORMAÇÕES

GBMU


incotela

LOCINOX[®]

Let's make it better together

Dobradiça ajustável em
3 direções de 180°

ADJUSTABLE

GALVANISED

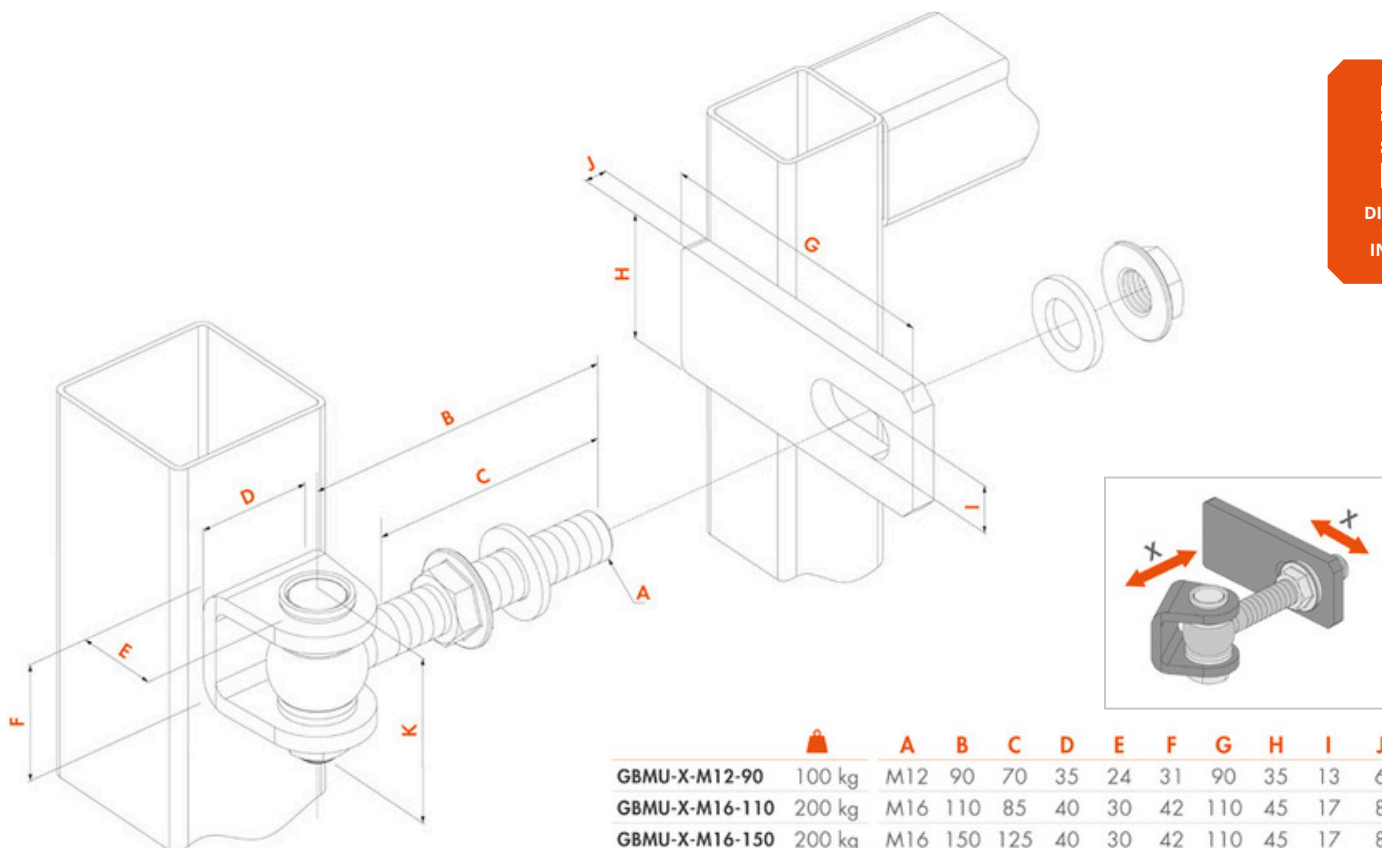
PREMIUM QUALITY



Find out more: locinox.com | help@locinox.com
contato@incotela.com.br



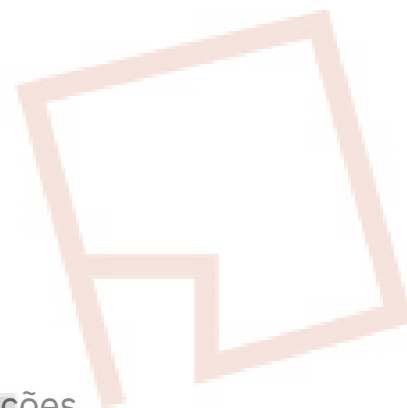
DIGITALIZE PARA
OBTHER MAIS
INFORMAÇÕES



		A	B	C	D	E	F	G	H	I	J	K
GBMU-X-M12-90	100 kg	M12	90	70	35	24	31	90	35	13	6	47
GBMU-X-M16-110	200 kg	M16	110	85	40	30	42	110	45	17	8	60
GBMU-X-M16-150	200 kg	M16	150	125	40	30	42	110	45	17	8	60
GBMU-X-M18-105	250 kg	M18	105	80	50	30	42	120	50	19	8	62
GBMU-X-M18-150	250 kg	M18	150	125	50	30	42	120	50	19	8	62
GBMU-X-M20-130	400 kg	M20	130	105	60	35	51	130	60	21	12	72
GBMU-X-M20-150	400 kg	M20	150	115	60	35	51	130	60	21	12	72
GBMU-X-M22-145	440 kg	M22	145	115	60	35	51	130	60	23	12	74
GBMU-X-M22-160	440 kg	M22	160	130	60	35	51	130	60	23	12	74

LOCINOX

incotela
TELAS METÁLICAS



GBMU

Dobradiça ajustável em
3 direções de 180°

Dobradiça galvanizada a quente ajustável em 3 vias de 180°. A profundidade e o espaçamento entre o portão e o poste são ajustáveis após a instalação. As peças soldáveis estão disponíveis em aço preto ou zincadas.

Especificações

- Ângulo de abertura e fechamento de 180°
- Olhal, parafuso e porca, galvanizados a quente
- Placa auricular em forma de U e placa ranhurada em aço preto ou zincado para soldar
- Disponível em M12, M16, M18, M20, M22
- Embalado por 50 peças ou por par