



DIGITALIZE PARA
OBTER MAIS
INFORMAÇÕES



LAKQU2


incotela

LOCINOX

Let's make it better together

Fechadura de portão
montada em superfície

500 K CYCLES

STAINLESS MATERIAL

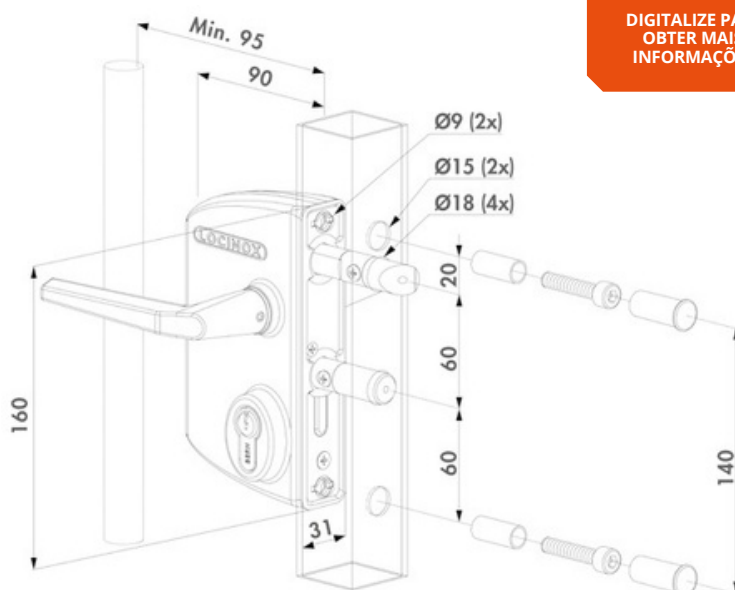
PREMIUM QUALITY



Find out more: locinox.com | help@locinox.com
contato@incotela.com.br



DIGITALIZE PARA
OBTER MAIS
INFORMAÇÕES



LOCINOX

incotela
TELAS METÁLICAS

LAKQU2

Fechadura de portão montada em superfície

Fechadura de portão de alta qualidade com caixa de alumínio e mecanismo de aço inoxidável. Aconselhamos esta fechadura como padrão para todos os seus portões industriais. A ajustabilidade contínua de 20 mm dos parafusos permite um perfeito travamento/fixação do mecanismo. Uma fechadura sólida em aço inoxidável com lance de 23 mm garante um travamento seguro. Fornecido de série com par de puxadores em alumínio anodizado.

Para uma instalação rápida e altamente precisa, recomendamos a utilização do gabarito de perfuração Drill-Fix.



Especificações

- A caixa de bloqueio com revestimento ISO 9227 KTL/E resiste a 1000 horas de teste de névoa salina
- Fácil troca à esquerda ou à direita da fechadura autotravante
- Lançamento da fechadura de 23 mm, em 1 volta da chave
- Parafuso autotravante com chave
- Fixação de 4 furos com dois parafusos sextavados internos
- Distância central dos parafusos de 60 mm
- Ajuste contínuo da fechadura de até 20 mm sem desmontar a caixa de bloqueio
- Mecanismo de aço inoxidável