



DIGITALIZE PARA
OBTER MAIS
INFORMAÇÕES

LION




incotela

LOCINOX[®]

Let's make it better together

Fecho de portão compacto
e polivalente

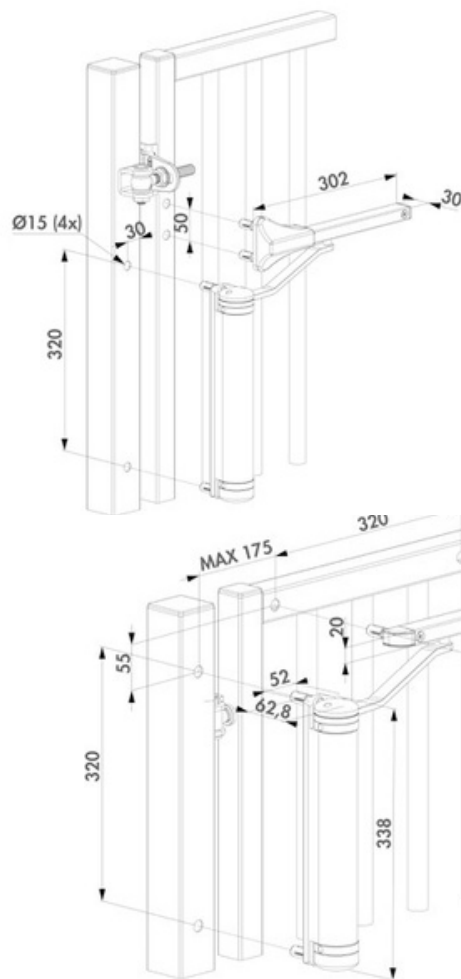
500 K CYCLES

QUICK-FIX

PREMIUM QUALITY



Find out more: locinox.com | help@locinox.com
contato@incotela.com.br



DIGITALIZE PARA
OBTER MAIS
INFORMAÇÕES

LOCINOX

incotela
TELAS METÁLICAS



LION

Fecho de portão compacto e polivalente

O atraente e compacto fecho de portão Lion é único no seu género. Este versátil hidráulico é adequado para todas as situações possíveis de portão. Além disso, os conjuntos de trilhos de 90° e 180° estão incluídos no pacote, permitindo maior flexibilidade no local. A caixa de alumínio anodizado combina uma aparência bonita com um funcionamento durável e impecável por muitos anos. Escolha o Lion-VTC Drill para uma instalação ainda mais rápida.

Especificações

- 180° automático - fechamento com velocidade de fechamento ajustável e encaixe final
- Conjunto de trilhos incluído para situações de 90° e 180°
- Estrutura de alumínio anodizado resistente a arranhões e livre de corrosão
- Design compacto e estético
- Velocidade de fechamento não afetada por mudanças de temperatura
- Para portões giratórios à esquerda e à direita
- Pré-tensão integrada para uma instalação extremamente suave
- Montagem fácil e rápida: Quick-Fix
- Fácil de abrir: máx. 16 Nm