



DIGITALIZE PARA
OBTER MAIS
INFORMAÇÕES



LSK ZU2


incotela

LOCINOX

Let's make it better together

Fechadura para portão
deslizante montada na superfície

500 K CYCLES

STAINLESS MATERIAL

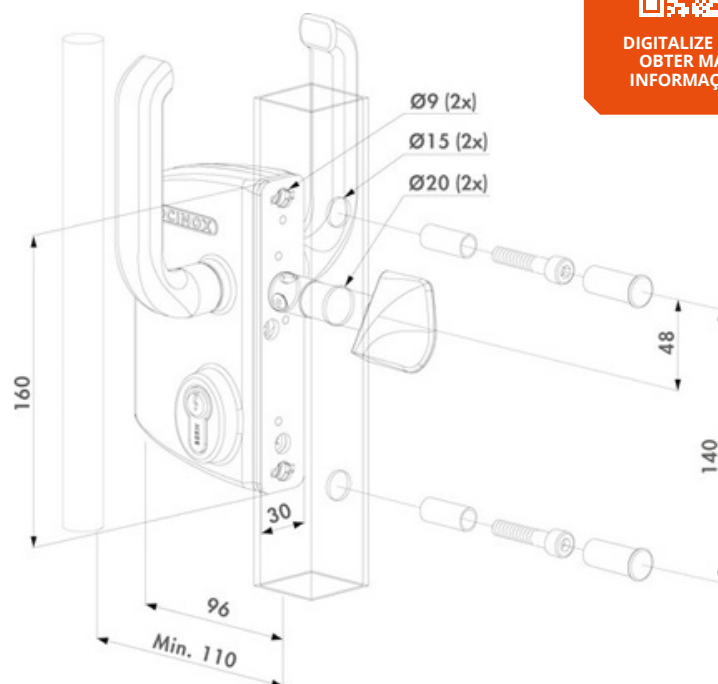
PREMIUM QUALITY



Find out more: locinox.com | help@locinox.com
contato@incotela.com.br



DIGITALIZE PARA
OBTER MAIS
INFORMAÇÕES



LSKZ U2

Fechadura para portão deslizante montada na superfície

Fechadura de primeira qualidade para portões de correr manuais com caixa em alumínio e mecanismo em aço inoxidável.

O exclusivo Twistfinger e a guarda autocorretiva adaptável garantem um fechamento perfeito do seu portão deslizante.

Para uma instalação rápida e altamente precisa, recomendamos a utilização do gabarito de perfuração Drill-Fix.



Especificações

- A caixa de bloqueio com revestimento ISO 9227 KTL/E resiste a 1000 horas de teste de névoa salina
- Mecanismo e Twistfinger em aço inoxidável
- Ajustável para montagem horizontal ou vertical da guarda (trinco)
- Fixação com 2 parafusos sextavados internos
- Sistema de fechamento inovador
- O aro de aço inoxidável ao redor do Twistfinger evita o corte do Twistfinger (trinco)
- Padrão com par de pegas de alumínio reforçado
- 3006S: Tambor de transmissão quadrado de 10 mm